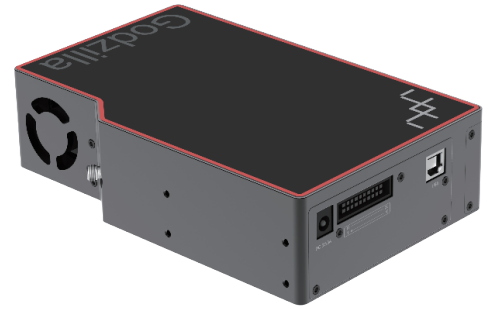


❖ GODZILLA 系列 | GODZILLA

GODZILLA是一款科研级的微型光纤光谱仪，具有高灵敏度与高动态范围的特点。高达1000:1的信噪比，让GODZILLA在测量吸光度、反射率、荧光与拉曼信号时拥有非常高的精确度。GODZILLA先进的光学平台设计与热电致冷探测器可以大大提高长时间监测应用下的热稳定性。因此无论是在线的高速监控应用，还是实验室的宽浓度范围检测，GODZILLA都能提供无与伦比的性能表现。



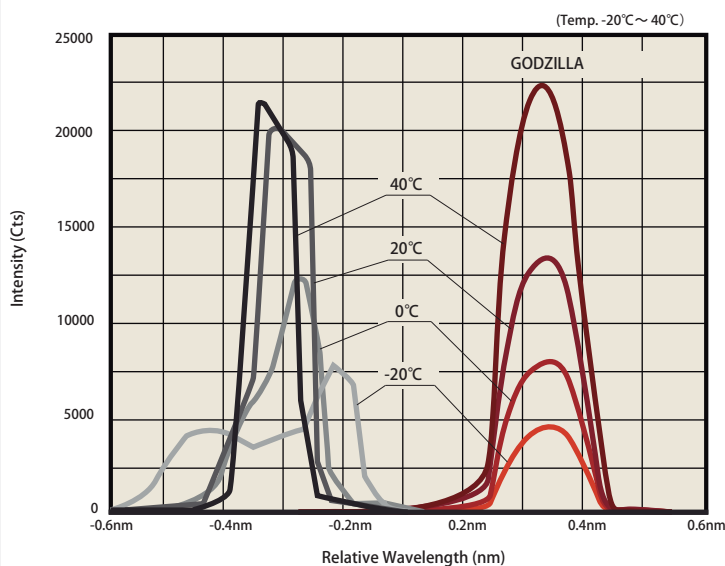
❖ 产品特点

- ◆ 焦长100mm
- ◆ 高信噪比
- ◆ 高灵敏度
- ◆ 高紫外响应
- ◆ 热电致冷探测器
- ◆ 批量一致性控制

❖ 应用场景 (包括但不限于)

- ◆ 微弱信号测量
- ◆ 荧光测量
- ◆ 拉曼测量
- ◆ 化学动力学监测
- ◆ 配合显微系统使用

❖ 更好的“抗温漂”设计



- ◆ GODZILLA采用了立穹光电最新的ThermoResist™技术，以解决工业和手持应用中的温度漂移问题。ThermoResist™技术采用独特的应力-温漂实时校准系统，以及与主流微型光谱仪不同的材料工艺和光学设计，结合专用的校准算法，确保设备在-20°C至40°C的环境温度下正常运行，且在该温度范围内的漂移小于1个像素，符合严苛的使用标准。

光学性能

| 参数 | 规范 | 单位 |
|--------------------|---------------------------|----|
| 光学平台设计 | Symmetrical Czerny-Turner | - |
| 波长范围 | 190-1100 | nm |
| 入射焦距 | 100 | mm |
| 出射焦距 | 100 | mm |
| 波长分辨率 ¹ | 0.1 - 6 | nm |
| 杂散光 ² | <0.3% | - |
| 校正后线性度 | >99.5% | - |

¹ 波长分辨率, ² 杂散光: 取决于狭缝的选择。

电学参数

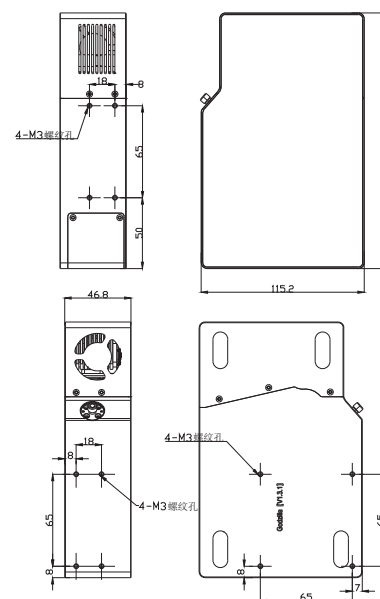
| 参数 | 规范 | 单位 |
|--------|----------------|-----|
| 信噪比 | 1000:1 | - |
| A/D分辨率 | 16 | bit |
| 积分时间 | 10 ms - 30 min | - |
| 功耗 | 5V DC @ 3 A | - |
| 输出方式 | 10pin 2.54 | - |
| 触发模式 | 4 | 种 |
| 电脑接口 | USB2.0, USB-B | - |

结构

| 参数 | 规范 | 单位 |
|-------|----------------------------------------|---------------|
| 探测器型号 | Hamamatsu S7031-1006 | - |
| 尺寸 | 180.5 x 115.2 x 46.8 | mm |
| 重量 | 1300 | g |
| 像素数 | 1044 x 64 | - |
| 像元尺寸 | 24 x 24 | μm |
| 像元阱深 | $1.5 \text{ M e}^- / \text{column}$ | - |
| 灵敏度 | $\sim 2 \text{ M e}^- / \text{column}$ | - |

可选规格

| 10 μm | 25 μm | 50 μm | 100 μm | 200 μm | 可选光栅 | 波段 | 柱透镜 | 滤光片 |
|-------------------------|-------------------------|--------------------|-------------------|-------------------|--------------------------|--------------------------|-----|-------|
| $\sim 1.4\text{nm}@546$ | $\sim 1.5\text{nm}@546$ | $1.6\text{nm}@546$ | 3nm | 6nm | 300/300nm &550nm | 210-1000nm 300-1100nm | / | LVP |
| $\sim 1.4\text{nm}$ | $\sim 1.5\text{nm}$ | 1.6nm | 2.6nm | 5nm | 400/500nm | 400-900nm | / | LP550 |
| $\sim 0.9\text{nm}$ | 1nm | 1.2nm | 1.6nm | 3nm | 600/500nm | 350-740nm | / | / |
| $\sim 0.9\text{nm}$ | 1nm | 1.2nm | 1.6nm | 3nm | 600/800nm | 710-1050nm | / | / |
| $\sim 0.55\text{nm}$ | 0.6nm | 0.7nm | 0.95nm | 1.8nm | 830/900nm | 780-1030nm | / | / |
| $\sim 0.3\text{nm}$ | $\sim 0.35\text{nm}$ | 0.45nm | 0.7nm | 1.5nm | 1200/600nm 1200/750nm | 530-710nm 630-800nm | / | / |
| 0.25nm | 0.3nm | 0.36nm | 0.5nm | 1nm | 1800/500nm | 530-630nm | / | / |



 立穹 (上海) 光电科技有限公司

立穹 (上海) 光电科技有限公司总部位于上海, 设有合肥工业中心, 是上海市高新技术企业。公司拥有资深的光学、电子、机械、软件、算法等技术团队, 服务于安防、食药、珠宝、医疗、科研等领域的客户。我们致力于提供高性能、可靠且高精度的光谱产品, 满足客户对精确分析和测量的需求。

上海市静安区沪太路785号新华园

400-996-1997

www.lqoptics.com