

## 光学性能

参数	规范	单位
光学平台设计	Symmetrical Czerny-Turner	-
波长范围	190-1100	nm
入射焦距	100	mm
出射焦距	100	mm
波长分辨率 <sup>1</sup>	0.1 - 6	nm
杂散光 <sup>2</sup>	<0.3%	-
校正后线性度	>99.5%	-

<sup>1</sup> 波长分辨率, <sup>2</sup> 杂散光: 取决于狭缝的选择。

## 电学参数

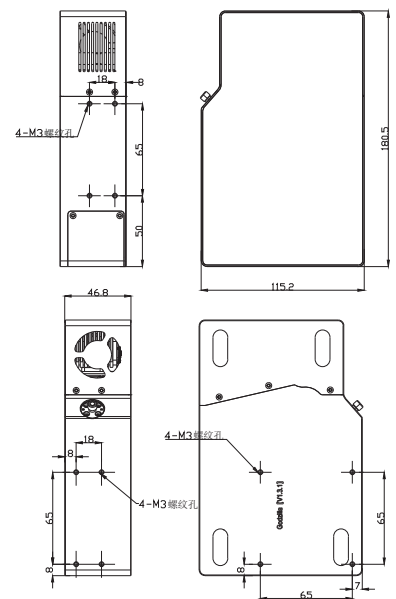
参数	规范	单位
信噪比	1000:1	-
A/D分辨率	16	bit
积分时间	10 ms - 30 min	-
功耗	5V DC @ 3 A	-
输出方式	10pin 2.54	-
触发模式	4	种
电脑接口	USB2.0, USB-B	-

## 结构

参数	规范	单位
探测器型号	Hamamatsu S7031-1006	-
尺寸	180.5 x 115.2 x 46.8	mm
重量	1300	g
像素数	1044 x 64	-
像元尺寸	24 x 24	$\mu\text{m}$
像元阱深	$1.5 \text{ M e}^- / \text{column}$	-
灵敏度	$\sim 2 \text{ M e}^- / \text{column}$	-

## 可选规格

10 $\mu\text{m}$	25 $\mu\text{m}$	50 $\mu\text{m}$	100 $\mu\text{m}$	200 $\mu\text{m}$	可选光栅	波段	柱透镜	滤光片
$\sim 1.4\text{nm}@546$	$\sim 1.5\text{nm}@546$	$1.6\text{nm}@546$	3nm	6nm	300/300nm &550nm	210-1000nm 300-1100nm	/	LVP
$\sim 1.4\text{nm}$	$\sim 1.5\text{nm}$	1.6nm	2.6nm	5nm	400/500nm	400-900nm	/	LP550
$\sim 0.9\text{nm}$	1nm	1.2nm	1.6nm	3nm	600/500nm	350-740nm	/	/
$\sim 0.9\text{nm}$	1nm	1.2nm	1.6nm	3nm	600/800nm	710-1050nm	/	/
$\sim 0.55\text{nm}$	0.6nm	0.7nm	0.95nm	1.8nm	830/900nm	780-1030nm	/	/
$\sim 0.3\text{nm}$	$\sim 0.35\text{nm}$	0.45nm	0.7nm	1.5nm	1200/600nm 1200/750nm	530-710nm 630-800nm	/	/
0.25nm	0.3nm	0.36nm	0.5nm	1nm	1800/500nm	530-630nm	/	/



 立穹 (上海) 光电科技有限公司

立穹 (上海) 光电科技有限公司总部位于上海, 设有合肥工业中心, 是上海市高新技术企业。公司拥有资深的光学、电子、机械、软件、算法等技术团队, 服务于安防、食药、珠宝、医疗、科研等领域的客户。我们致力于提供高性能、可靠且高精度的光谱产品, 满足客户对精确分析和测量的需求。

上海市静安区沪太路785号新华园

400-996-1997

www.lqoptics.com