

光学性能

参数	规范	单位
光学平台设计	F/2光路设计	-
波长范围	900~1700、900~2200、900~2500	nm
波长分辨率 ¹	0.9~15	nm
杂散光 ²	<0.3%	-
校正后线性度	>99.5%	-

¹ 波长分辨率, ² 杂散光: 取决于狭缝的选择。

电学参数

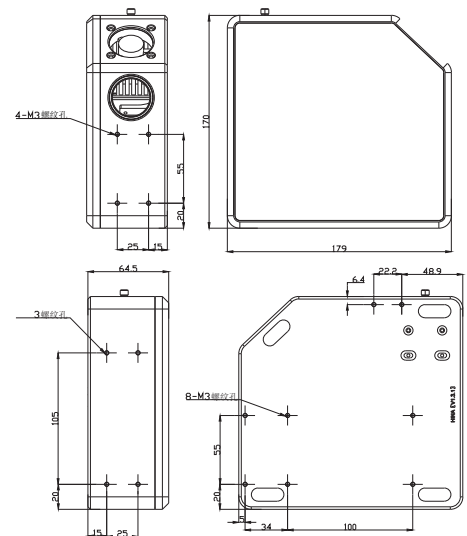
参数	规范	单位
信噪比	1500:1	-
A/D分辨率	16	bit
积分时间	5 μ s - 30 min	-
功耗	5V DC @ 3 A	-
输出方式	10pin 2.54	-
触发模式	4	种
电脑接口	USB2.0, USB-B	-

结构

参数	规范	单位
探测器型号	Hamamatsu, G14237-512WA Hamamatsu, G11477-512WB Hamamatsu, G11478-512WB	-
尺寸	170 x 179 x 64.5	mm
重量	1500	g
像素数	512	-
像元尺寸	12.5 x 500	μ m
像元阱深	188 M e ⁻	-
灵敏度	~400 M e ⁻	-

可选规格

光谱仪型号	10 μ m	25 μ m	50 μ m	100 μ m	200 μ m	可选光栅	波段
HiNA/1064-1300 512pix	/	0.8nm	1.5nm	3nm	6nm	830/1200nm	1064~1300nm ~1700cm-1
HiNA/900-1700 512pix	/	3nm	5nm	10nm	20nm	300/1200nm	900~1700nm 512pix
HiNA/900-2200 256pix	/	/	10nm	16nm	32nm	200/1550nm	900~2200nm 256pix
HiNA/900-2200 512pix	/	5nm	8nm	16nm	32nm	200/1550nm	900~2200nm 512pix
HiNA/900-2500 512pix	/	6nm	9nm	18nm	36nm	150/2000nm	900~2500nm 512pix



 立穹 (上海) 光电科技有限公司

立穹 (上海) 光电科技有限公司总部位于上海, 设有合肥工业中心, 是上海市高新技术企业。公司拥有资深的光学、电子、机械、软件、算法等技术团队, 服务于安防、食药、珠宝、医疗、科研等领域的客户。我们致力于提供高性能、可靠且高精度的光谱产品, 满足客户对精确分析和测量的需求。

上海市静安区沪太路785号新华园

400-996-1997

www.lqoptics.com